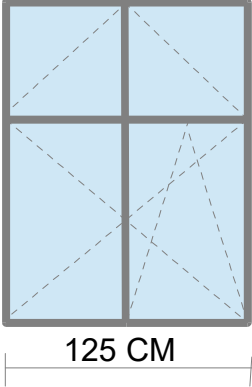
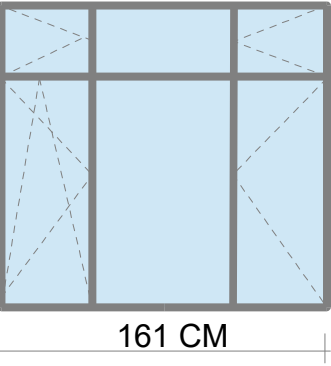
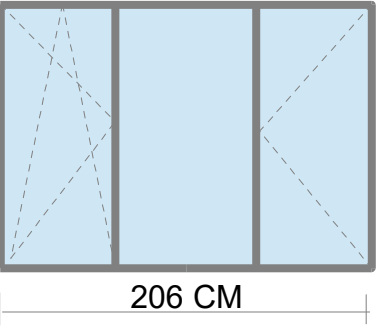
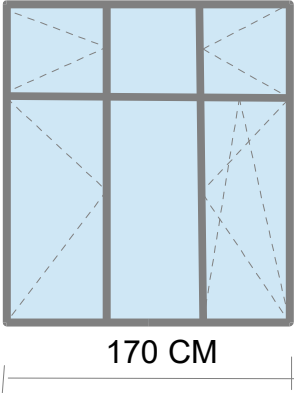
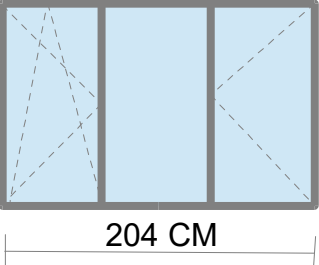
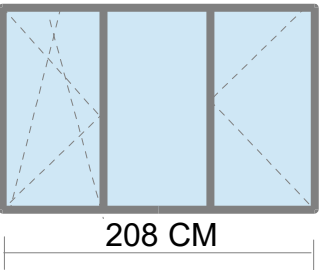
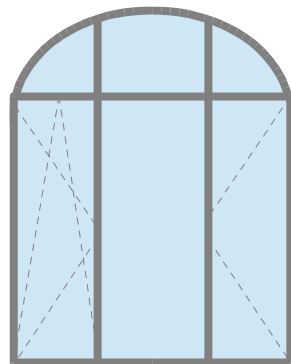


LP:	ADRES:	SCHEMAT, WYMIARY OKNA	NR OKNA
1	TARNAWSKIEGO 5/4	 <p>125 CM</p> <p>160 cm</p>	OKNA SZT. 2 PARAPETY: - wewnętrzne OKNO NR 1
2	TARNAWSKIEGO 7/6	 <p>161 CM</p> <p>214 cm</p>	OKNO SZT. 1 PARAPETY: - wewnętrzne OKNO NR 1
3	SIEMIRADZKIEGO 3A/27	 <p>206 CM</p> <p>144 cm</p>	OKNO SZT. 1 OKNO NR 1

<p>4</p>	<p>DWORSKIEGO 95/7</p>	 <p>208 cm</p> <p>170 CM</p>	<p>OKNO SZT. 1</p>	<p>OKNO NR 1</p>
<p>5</p>	<p>SIEMIRADZKIEGO 3A/8</p>	 <p>143 cm</p> <p>204 CM</p>  <p>143 cm</p> <p>208 CM</p>	<p>OKNO SZT. 1:</p>	<p>OKNO NR 1</p>
			<p>OKNO SZT. 1</p>	<p>OKNO NR 2</p>

6

DWORSKIEGO 48/4



180 CM

220 cm

OKNO SZT. 1

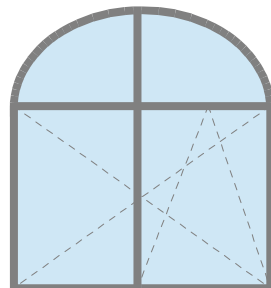
PARAPETY:

- wewnętrzne

OKNO NR 1

7

Mnisza 5/10



112 CM

208 cm

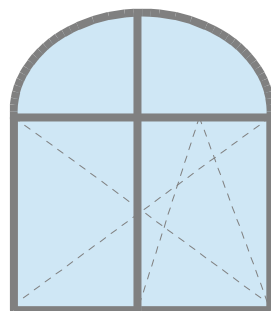
OKNO SZT. 1

PARAPETY:

- zewnętrzne

- wewnętrzne

OKNO NR 1



114 CM

204 cm

OKNA SZT. 2

PARAPETY:

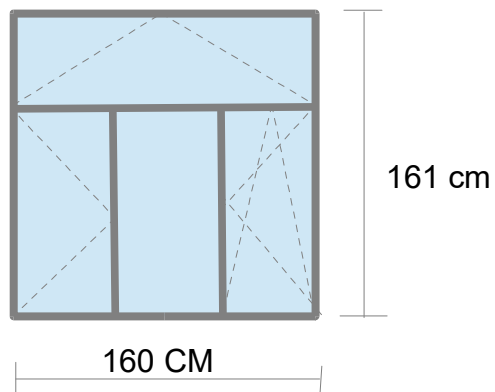
- zewnętrzne

- wewnętrzne

OKNO NR 2

8

GŁOWACKIEGO 8/1



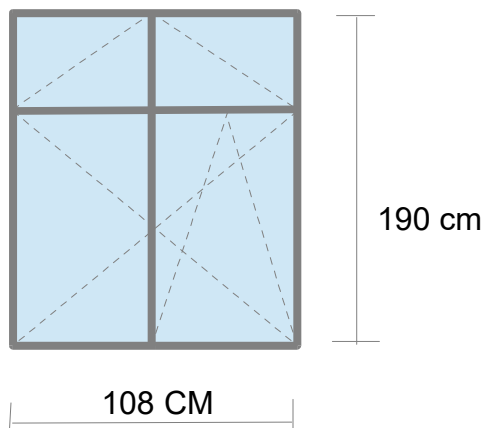
OKNO SZT. 1

PARAPETY:  
- zewnętrzne  
- wewnętrzne

OKNO NR 1

9

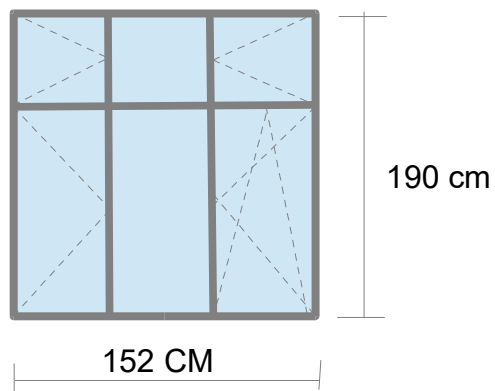
DWORSKIEGO 54D/1



OKNA SZT. 2

PARAPETY:  
- zewnętrzne  
- wewnętrzne

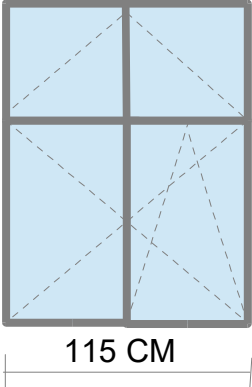
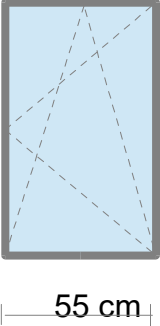
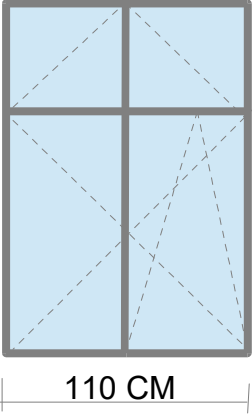
OKNO NR 1

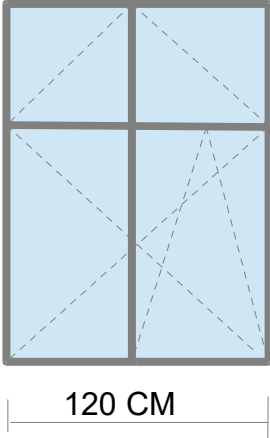
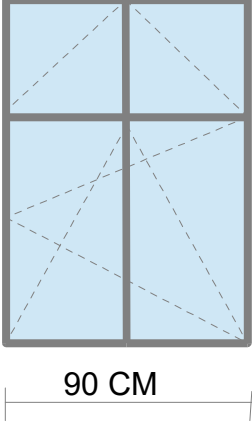
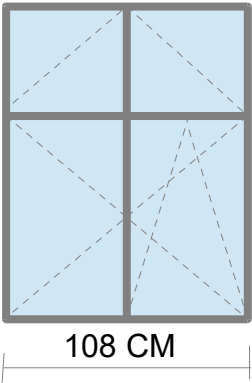


OKNO SZT. 1

PARAPETY:  
- zewnętrzne  
- wewnętrzne

OKNO NR 2

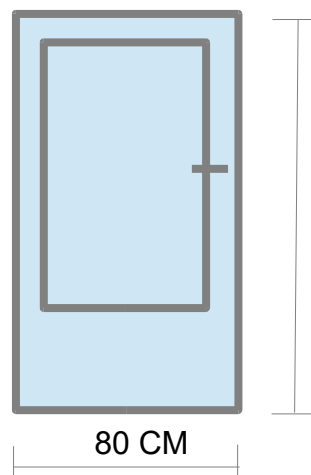
<p>10</p>	<p>MNISZA 5/16</p>	 	<p>OKNA SZT. 3</p> <p>PARAPETY: - wewnętrzne</p> <p>OKNO SZT. 1</p> <p>PARAPETY: - wewnętrzne</p>	<p>OKNO NR 1</p> <p>OKNO NR 2</p>
<p>11</p>	<p>LWOWSKA 2A/4</p>		<p>OKNA SZT. 1</p> <p>PARAPETY: - zewnętrzne - wewnętrzne</p>	<p>OKNO NR 1</p>

<p>12</p>	<p>MICKIEWICZA 11/10</p>		<p>OKNA SZT. 2</p> <p>PARAPETY: - wewnętrzne</p>	<p>OKNO NR 1</p>
<p>13</p>	<p>SMOLKI 6 / klatka schodowa</p> <p>kontakt: ADM Miasto ul. Siemiradzkiego 5 tel: 16 678 61 50</p>		<p>OKNA SZT. 2</p> <p>PARAPETY: - zewnętrzne - wewnętrzne</p> <p>Uwaga: Uwzględnić demontaż i montaż barierek zabezpieczających okna na podciebie biegu schodów – 2 szt.</p>	<p>OKNO NR 1</p>
<p>14</p>	<p>DWORSKIEGO 102/6</p>		<p>OKNO SZT. 1</p> <p>PARAPETY: - zewnętrzne - wewnętrzne</p>	<p>OKNO NR 1</p>

15

LWOWSKA 14 / balkon

kontakt:  
ADM Miasto  
ul. Siemiradzkiego 5  
tel: 16 678 61 50



DRZWI SZT. 1

Drzwi jednoskrzydłowe przeszklone,  
otwierane do wewnątrz, dwustronna  
klamka, bez wkładki na klucz,  
ogranicznik,

**kolor: od zewnątrz - deseń  
drewna, od wewnątrz – biały.**

207 cm

DRZWI NR 1